



**NICOLAIDES & KOUNTOURIS  
METAL COMPANY LTD**



# NKFENCE®

## Φύλλο Μεταλλικής Περίφραξης



### ΚΑΙΝΟΤΟΜΙΑ

Το προϊόν **NKFENCE** αναπτύχθηκε και παράχθηκε στα πλαίσια του σχεδίου **FAST TRACK INNOVATION (FTI/0325/0034)** από το **Ίδρυμα Έρευνας και Καινοτομίας (ΙΔΕΚ)**, με προσωπικό πρότασης **NKMETAFENCE**.

### ΓΕΝΙΚΗ ΠΕΡΙΓΡΑΦΗ

Το NKFENCE αποτελεί μία από τις πιο οικονομικές λύσεις περίφραξης στην αγορά, συνδυάζοντας αντοχή, λειτουργικότητα, αισθητική και ευκολία τοποθέτησης. Πρόκειται για ένα σύγχρονο φύλλο μεταλλικής περίφραξης, σχεδιασμένο για χρήση σε κάθε είδους έργο, όπως:

- οικιστικά
- εμπορικά
- βιομηχανικά
- αγροτικά και άλλες εφαρμογές

### ΠΕΡΙΓΡΑΦΗ ΠΡΟΪΟΝΤΟΣ

#### Υλικό

Κατασκευάζεται από προβαμμένη γαλβανισμένη λαμαρίνα (χάλυβα) πάχους 0.45 – 0.50 mm, με βαφή και στις δύο πλευρές για αυξημένη αντοχή στη διάβρωση και τις καιρικές συνθήκες.

Διαθέσιμα χρώματα:

- Άσπρο (RAL 9010)
- Ανθρακί (RAL 7016)
- Άλλα χρώματα κατόπιν διαθεσιμότητας

#### Οπές

Τα φύλλα διαθέτουν διαμορφωμένες οπές που:

- μειώνουν το συνολικό βάρος
- επιτρέπουν φυσικό αερισμό
- συμβάλλουν στη λειτουργικότητα της περίφραξης

#### Νευρώσεις

Οι ειδικά σχεδιασμένες νευρώσεις:

- ενισχύουν τη μηχανική αντοχή
- προσδίδουν ακαμψία
- βελτιώνουν τη συνολική σταθερότητα του φύλλου

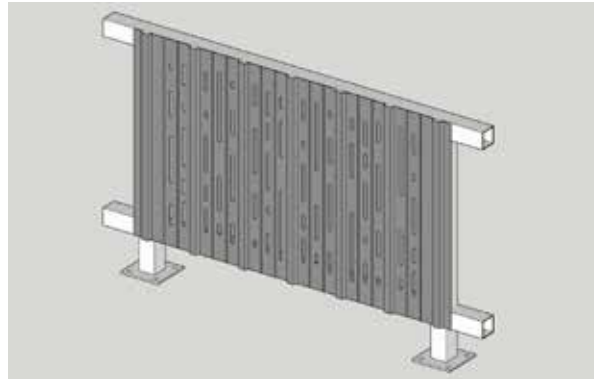
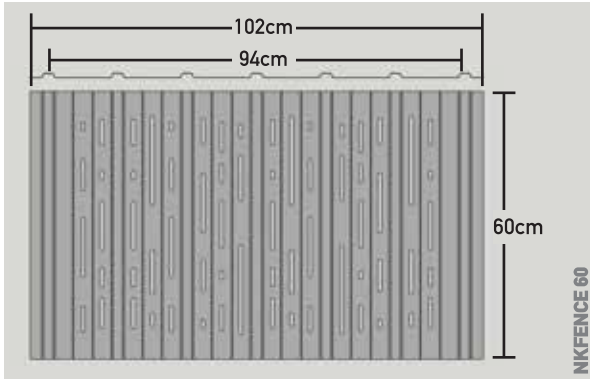


### ΟΔΗΓΙΕΣ & ΣΗΜΑΝΤΙΚΕΣ ΠΛΗΡΟΦΟΡΙΕΣ

- Ο μεταλλικός σκελετός δεν περιλαμβάνεται στην τιμή του φύλλου περίφραξης.
- Τα σχεδιαγράμματα στήριξης είναι ενδεικτικά.
- Προτείνεται η χρήση κατάλληλων βιδών στερέωσης, οι οποίες διατίθενται στο εμπόριο.
- Η εταιρεία μπορεί να προμηθεύσει ειδικά τεμάχια τελειώματος, σύμφωνα με τις απαιτήσεις του πελάτη (ή του τοποθετητή), στον ίδιο χρωματισμό με την περίφραξη, όπως:
  - μεταλλικές γωνιές
  - flashings για γωνιακά σημεία
  - τεμάχια για επαφή με τοίχο
  - μεταλλικά προφίλ τύπου «Π» για περιπτώσεις διπλού φύλλου (τοποθέτηση και στις δύο πλευρές του μεταλλικού σκελετού)
- Τονίζεται ότι το υλικό είναι προβαμμένη γαλβανισμένη λαμαρίνα και όχι αλουμίνιο. Ως εκ τούτου, κατά τη διαδικασία βιδώματος θα πρέπει να γίνεται καθαρισμός της επιφάνειας από τυχόν γρέζια.

**NKFENCE 60**

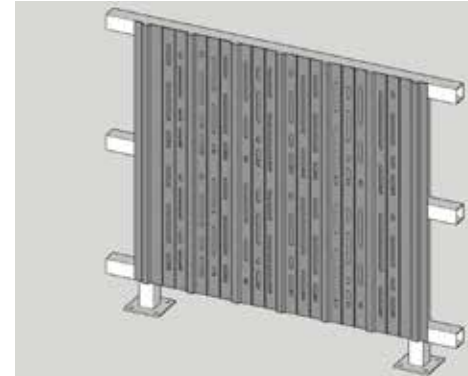
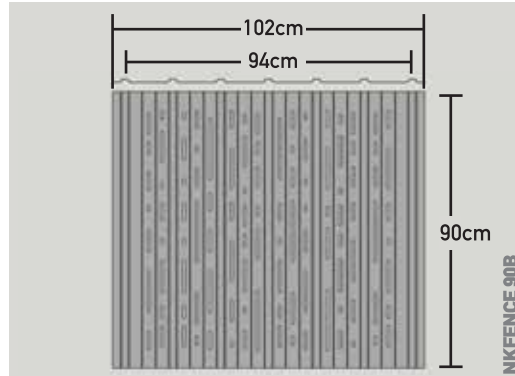
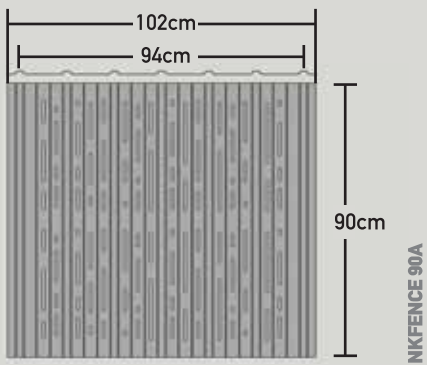
Ύψος φύλλου: 60 cm



**NKFENCE 90A & NKFENCE 90B**

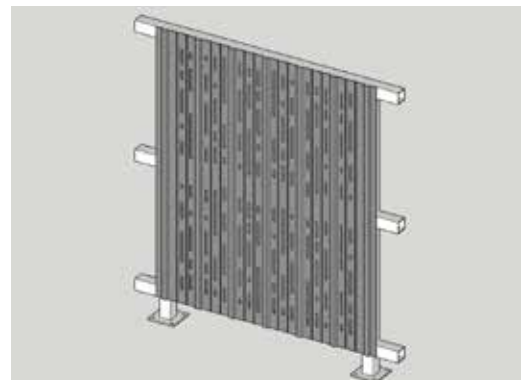
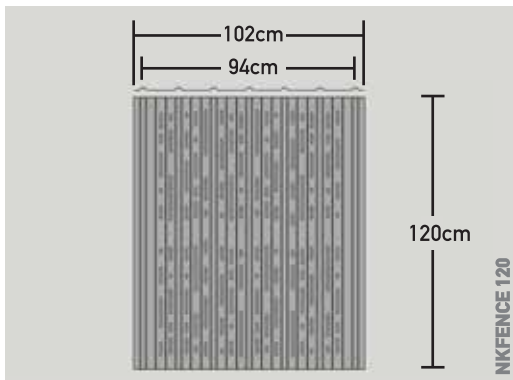
Ύψος φύλλου: 90 cm

Τα δύο προφίλ διαφοροποιούνται ως προς τον σχεδιασμό τους. Όπως φαίνεται στο παρακάτω σχέδιο, το μοντέλο NKFENCE 90A διαθέτει διακριτικό κενό στο μέσο (καθ' ύψος), το οποίο επιτρέπει την απόκρυψη του στηρίγματος που τοποθετείται στο κέντρο του φύλλου, στην πίσω πλευρά.



**NKFENCE 120**

Ύψος φύλλου: 120 cm



**NICOLAIDES & KOUNTOURIS  
METAL COMPANY LTD**

Βιομηχανική Περιοχή Γερίου  
ΤΘ.12665, 2251 Λευκωσία - Κύπρος  
Τ: +357 22 482 000  
Φ: +357 22 485 380  
E: nkm@cytanet.com.cy



EN 1090



ISO 9001



ISO 45001



ISO 14001



**Since 1977**



[www.nkmetal.com.cy](http://www.nkmetal.com.cy)