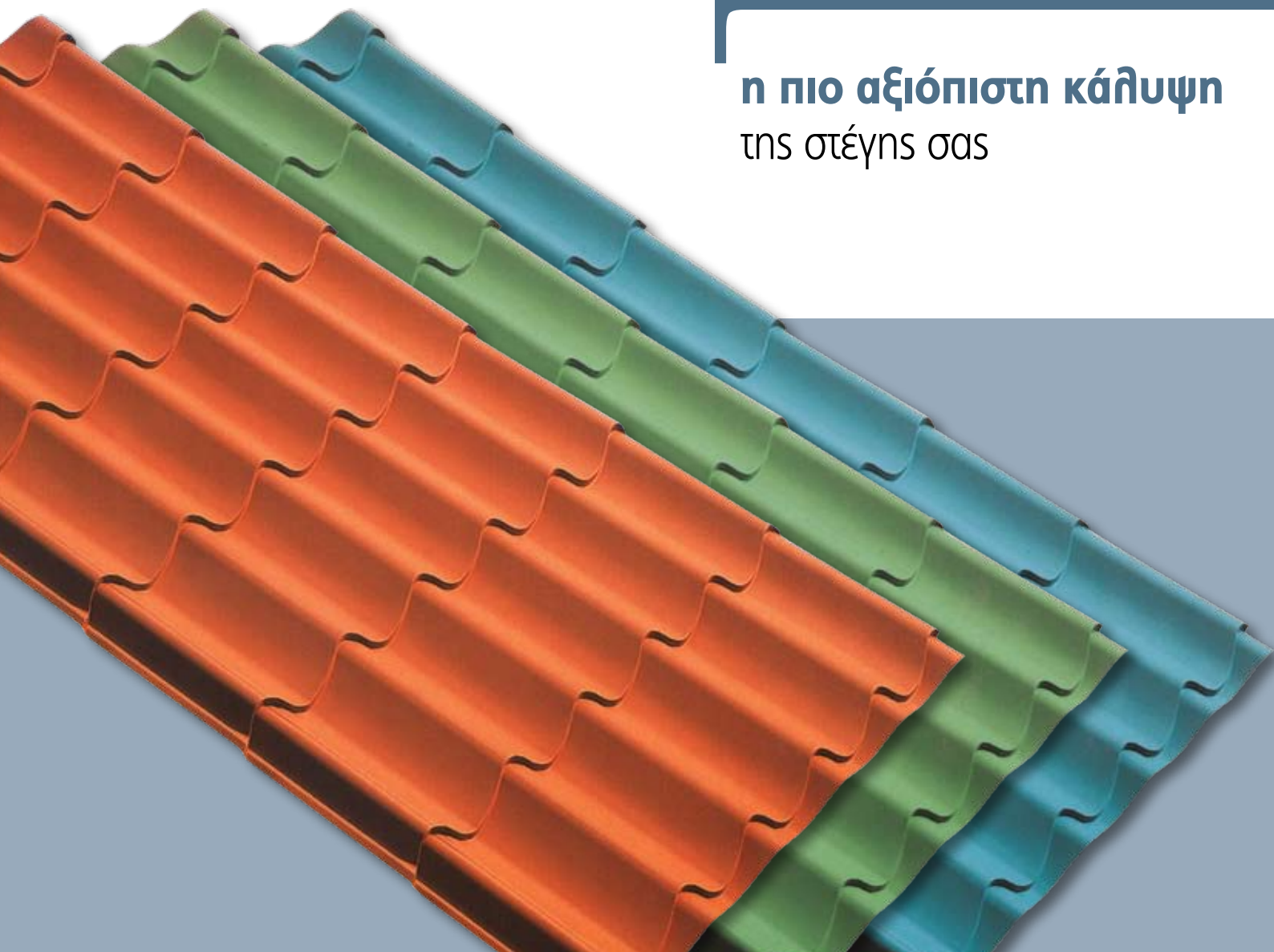


ΜΕΤΑΛΛΙΚΑ ΚΕΡΑΜΙΔΙΑ

η πιο αξιόπιστη κάλυψη
της στέγης σας



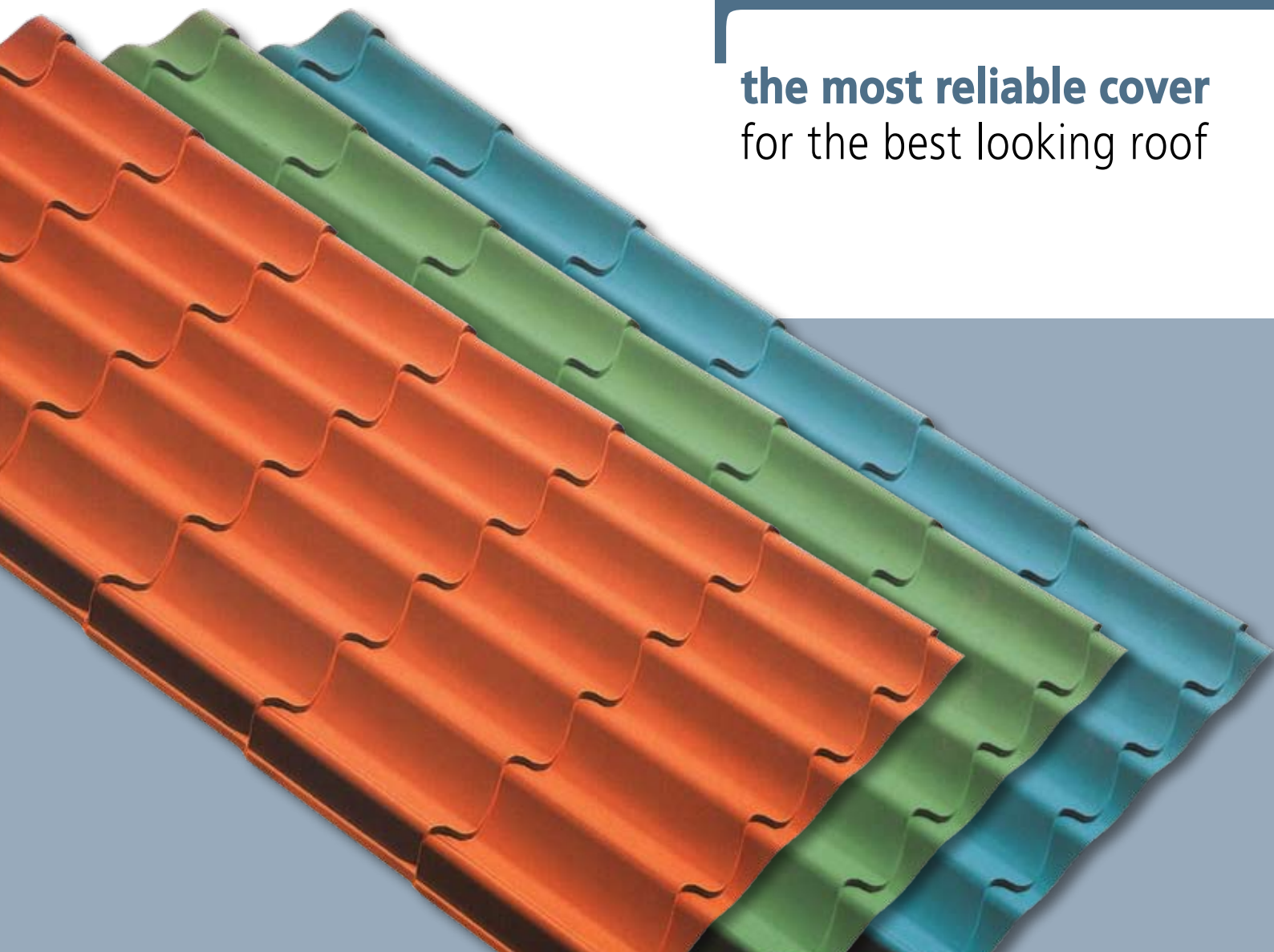
**NICOLAIDES & KOUNTOURIS
METAL COMPANY LTD**

ΒΙΟΜΗΧΑΝΙΚΗ ΠΕΡΙΟΧΗ ΓΕΡΙΟΥ
Τ.Θ. 12665 - 2251 ΛΕΥΚΩΣΙΑ - ΚΥΠΡΟΣ
T: +357 22 482 000, Φ: +357 22 485 380, E: nkm@cytanet.com.cy
www.nkmetal.com.cy

ΑΠΟ ΤΟ 1977

METAL ROOF TILES

the most reliable cover
for the best looking roof



**NICOLAIDES & KOUNTOURIS
METAL COMPANY LTD**

GERI INDUSTRIAL ESTATE
P.O.BOX 12665 - 2251 NICOSIA - CYPRUS
T: +357 22 482 000, F: +357 22 485 380, E: nkm@cytanet.com.cy
www.nkmetal.com.cy

ESTABLISHED 1977

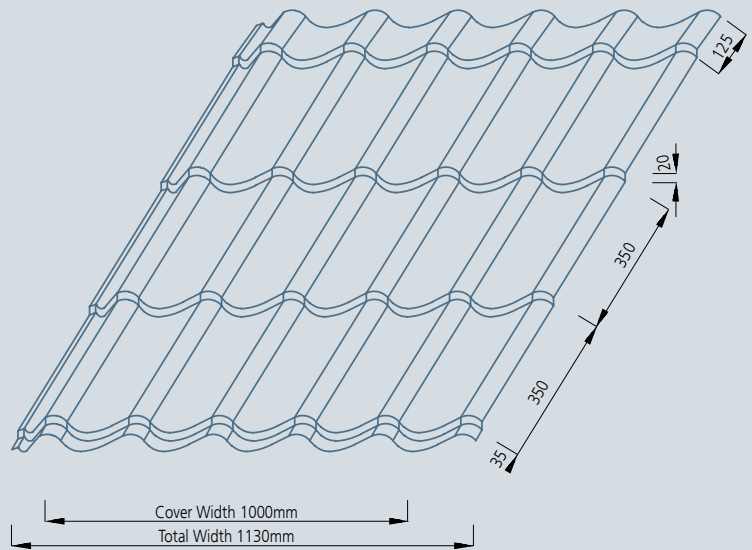
TECHNICAL SPECIFICATIONS

N&K METAL ROOF TILES

High quality roofing metal tiles, designed and manufactured by N&K, the only production line of its type in Cyprus. They are available in a variety of lengths meeting all roofing requirements suitable for: industrial buildings, warehouses and for domestic use.

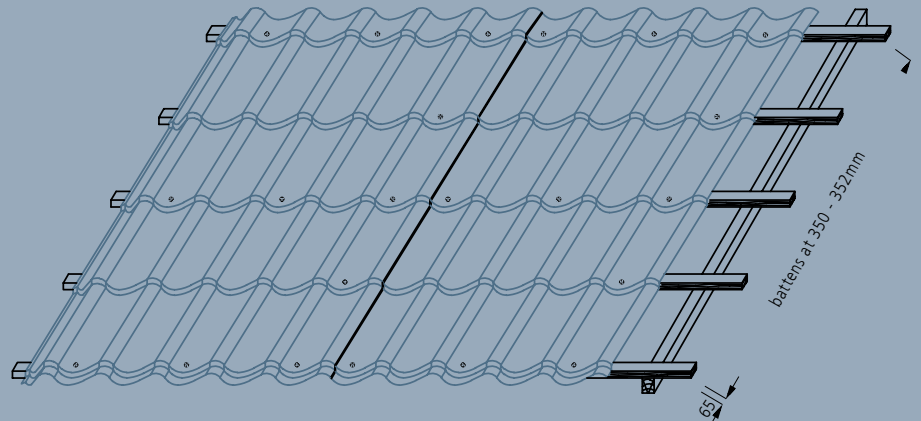
Material:

Manufactured from prepainted galvanised steel sheets of 0.5mm and 0.6mm thickness.



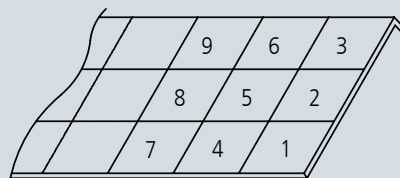
BATTEN SPACING & SEQUENCE OF FIXING

Fix battens at about 350mm centers. For light load on roof fix battens at about 700mm centers. Use one screw every second tile row. At the side overlap insert a screw at every tile row. The sheets must be fixed in the centre of trough using self-drilling and tapping screws.



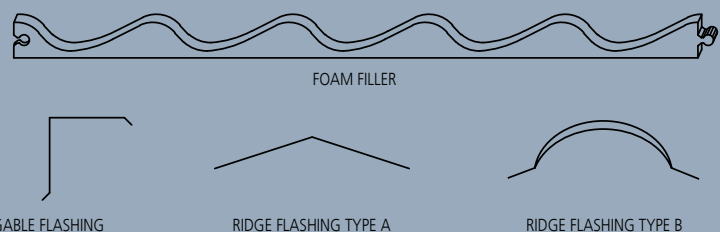
LAYING ORDER

Install the sheets at the eaves perpendicular to the eaves.



ACCESSORIES

Foam filler, gable and ridge flashing are available for correct installation.



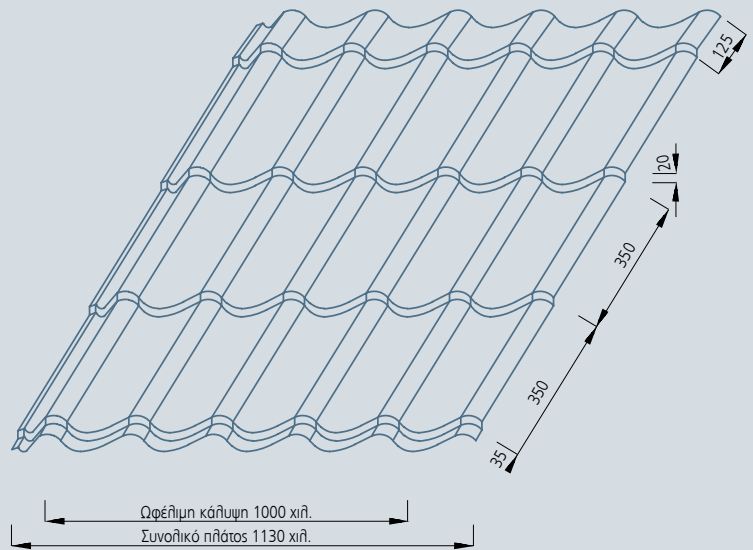
ΤΕΧΝΙΚΕΣ ΠΛΗΡΟΦΟΡΙΕΣ

ΜΕΤΑΛΛΙΚΑ ΚΕΡΑΜΙΔΙΑ N&K

Μεταλλικά κεραμίδια υψηλής ποιότητας, που σχεδιάζονται και παράγονται στις νέες εγκαταστάσεις της N&K στη μοναδική στο είδος της γραμμή παραγωγής στην Κύπρο. Διατίθενται σε ποικιλία διαστάσεων για να ικανοποιούν όλες τις απαιτήσεις για κάλυψη οροφών, όπως: βιομηχανικά κτίρια, αποθήκες και κατοικίες.

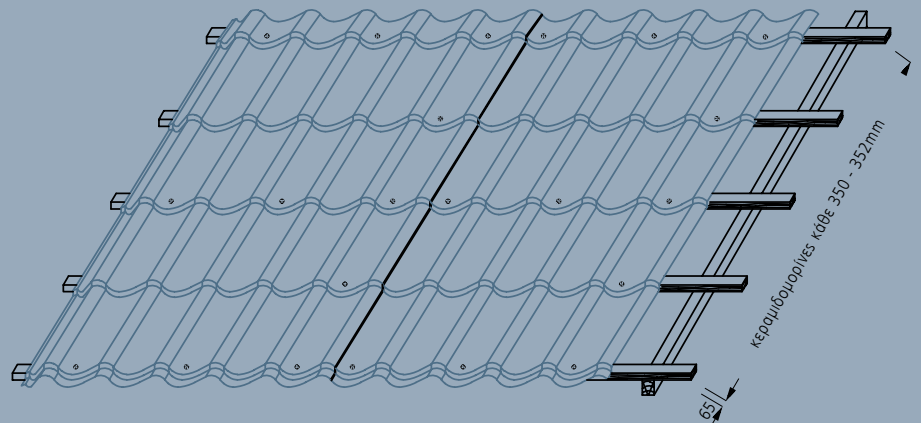
ΥΛΙΚΟ:

Κατασκευάζονται από προβαμμένη γαλβανιζέ λαμαρίνα πάχους 0.5 και 0.6 χιλ.



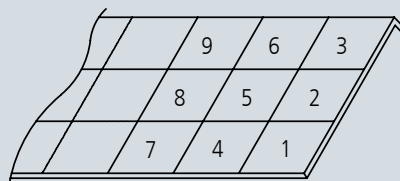
ΤΡΟΠΟΣ ΣΤΕΡΕΩΣΗΣ

Οι κεραμιδομορφίνες τοποθετούνται κάθε 350 χιλ. περίπου κέντρο με κέντρο. Όπου τα φορτία στη στέγη είναι μικρά, οι κεραμιδομορφίνες τοποθετούνται κάθε 700 χιλ. περίπου κέντρο με κέντρο. Χρησιμοποιείται μια βίδα κάθε δεύτερη σειρά κεραμιδιών. Στις πλευρινές ενώσεις τοποθετείται μια βίδα κάθε σειρά κεραμιδιών (βλέπε σχεδιάγραμμα). Τα κεραμίδια πρέπει να βιδώνονται στη μέση του αυλακώματος χρησιμοποιώντας ειδικές αυτοβιδωτές βίδες με ροδέλες υδατοστεγάνωσης.



ΣΕΙΡΑ ΤΟΠΟΘΕΤΗΣΗΣ

Η τοποθέτηση αρχίζει από τη δεξιά άκρη της στέγης και ακολουθείται η σειρά όπως φαίνεται στο σχεδιάγραμμα.



ΕΞΑΡΤΗΜΑΤΑ

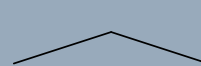
Για σωστή και ολοκληρωμένη τοποθέτηση διατίθενται όλα τα απαιτούμενα εξαρτήματα.



ΛΩΡΙΔΑ ΓΕΜΙΣΜΑΤΟΣ ΚΕΝΩΝ



ΚΛΕΙΣΙΜΟ ΓΕΙΣΟΥ



ΚΑΒΑΛΟΣ ΟΡΟΦΗΣ ΤΥΠΟΣ Α



ΚΑΒΑΛΟΣ ΟΡΟΦΗΣ ΤΥΠΟΣ Β